

## ОБЩИЕ СВЕДЕНИЯ



Клапан КПС-1м(90) с  
электромеханическим приводом Siemens

Клапан сертифицирован в установленном законодательством порядке.  
Сертификат соответствия требованиям технического регламента:  
№ С-RU.ПБ25.В.00231 (стр. 10)

Предел огнестойкости клапана КПС-1м(90):

- в режиме нормального открытого (огнезадерживающего) клапана - **Е1 90**;
- в режиме нормального закрытого (дымового) клапана - **Е 120, Е1 120**.

Противопожарный клапан систем вентиляции зданий и сооружений КПС-1м(90) (далее клапан) по своему функциональному назначению может применяться как в качестве огнезадерживающего с нормально открытой заслонкой (НО), так и дымового с нормально закрытой заслонкой (НЗ), согласно требованиям СНиП 41-01-2003 и СП 7.13130.2009.

Вид климатического исполнения и категория размещения УЗ по ГОСТ 15150-69. Предельные значения рабочей температуры окружающего воздуха от -30°C до +40°C при условии отсутствия прямого воздействия атмосферных осадков.

Клапан выпускается прямоугольного (квадратного) сечения. Устанавливается в проемах или местах прохода вентиляционных систем через противопожарные преграды.

Клапан работоспособен в любой пространственной ориентации.

Клапан не подлежит установке в вентиляционных каналах помещений категории А и Б по взрывопожароопасности, местных отсосах взрывопожароопасных смесей.

Конструкция клапана представляет собой две секции, между которыми проложен огнеупорный материал, выполняющий роль температурного шва. Клапан изготовлен из оцинкованной стали.

Клапан состоит из секции №1 и секции №2 корпуса, заслонки, привода с защитным кожухом, предохраняющего привод при монтаже клапана.

Клапан комплектуется следующими типами приводов:

- электромеханический MS (Siemens);
- электромеханический MB;
- электромагнитный (ЭМ);
- пружинный с тепловым замком (ТЗ).

Характеристики приводов и электрические схемы их подключения представлены на стр. 56-62.



Клапан КПС-1м(90) с  
электромагнитным приводом



Клапан КПС-1м(90) с тепловым замком

СХЕМЫ КОНСТРУКЦИИ КПС-1м (90)

Обозначения на схемах

- 1 - корпус клапана;
- 2 - заслонка;
- 3 - электромеханический привод;
- 4 - электромагнитный привод;
- 5 - защитный кожух.

В и Н - размеры внутреннего сечения клапана, мм  
Длина клапанов L=300 мм

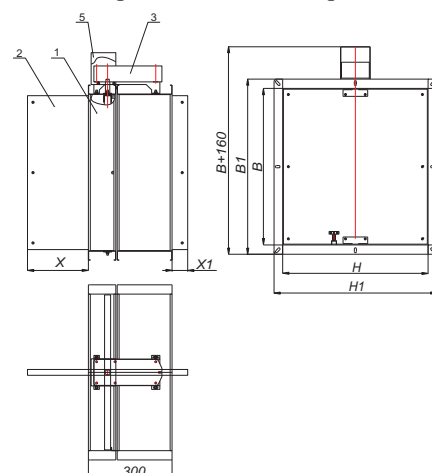
$B1 = B + 60$   
 $H1 = H + 60$

Применение клапана КПС-1м(90) в круглых воздуховодах

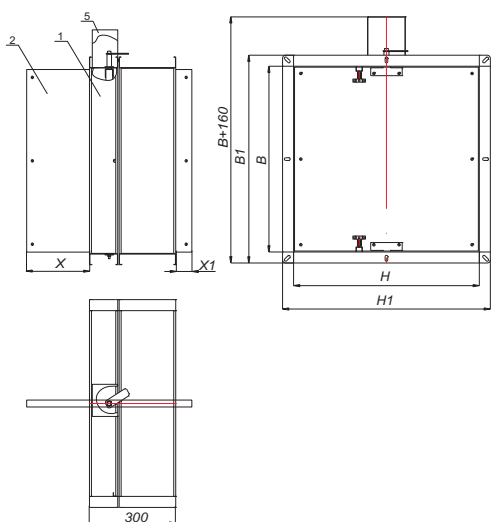
Для установки клапана КПС-1м(90) в круглых воздуховодах применяется клапан прямоугольного сечения с двумя переходами на соответствующий диаметр как под ниппельное, так и под фланцевое соединение. Информация по конструкции и массе переходов представлена на стр. 63.

При необходимости установки клапана именно круглого сечения рекомендуется применять клапаны КПС-1(90).

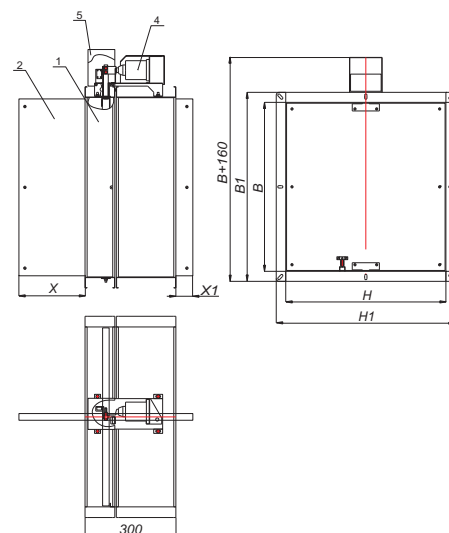
С электромеханическим приводом



С пружинным приводом и ТЗ



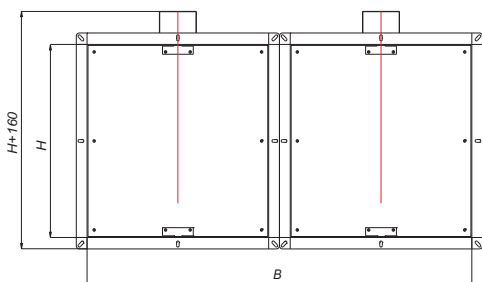
С электромагнитным приводом



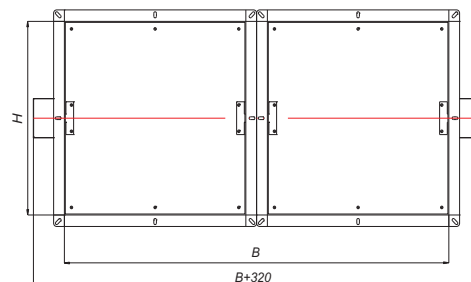
ВЫЛЕТ ЗАСЛОНКИ ЗА КОРПУС КЛАПАНА КПС-1м(90)

Н, мм	100	150	200	250	300	350	400	450	500	550	600	650	700	750	800	850	900	950	1000
Х, мм	0	0	25	50	75	100	125	150	175	200	225	250	275	300	325	350	375	400	425
Х1, мм	0	0	0	0	0	0	0	0	15	40	65	90	115	140	165	190	215	240	265

ВИДЫ КАСЕТНОГО ИСПОЛНЕНИЯ КЛАПАНА КПС-1м(90)



Исполнение 1



Исполнение 2

ТИПОРАЗМЕРНЫЙ РЯД И ЗНАЧЕНИЯ ПЛОЩАДИ ПРОХОДНОГО СЕЧЕНИЯ КЛАПАНА КПС-1М(90), м<sup>2</sup>

В, мм H, мм	100	150	200	250	300	350	400	450	500	550	600	650	700	750	800	850	900	1000	1100	1200	1300	1400	1500
100	0,007	0,010	0,010	0,020	0,020	0,020	0,030	0,030	0,040	0,040	0,040	0,050	0,050	0,050	0,060	0,060	0,060	0,070	0,080	0,080	0,090	0,098	0,105
150		0,017	0,023	0,029	0,035	0,041	0,047	0,053	0,059	0,065	0,071	0,077	0,083	0,089	0,095	0,101	0,107	0,119	0,131	0,143	0,155	0,167	0,179
200			0,033	0,041	0,050	0,058	0,067	0,075	0,084	0,092	0,101	0,109	0,118	0,126	0,135	0,143	0,152	0,169	0,186	0,203	0,220	0,237	0,254
250				0,053	0,064	0,075	0,086	0,097	0,108	0,119	0,130	0,141	0,152	0,163	0,174	0,185	0,196	0,218	0,240	0,262	0,284	0,306	0,328
300					0,079	0,092	0,106	0,119	0,133	0,146	0,160	0,173	0,187	0,200	0,214	0,227	0,241	0,268	0,295	0,322	0,349	0,376	0,403
350						0,109	0,125	0,141	0,157	0,173	0,189	0,205	0,221	0,237	0,253	0,269	0,285	0,317	0,349	0,381	0,413	0,445	0,477
400							0,145	0,163	0,182	0,200	0,219	0,237	0,256	0,274	0,293	0,311	0,330	0,367	0,404	0,441	0,478	0,515	0,552
450								0,185	0,206	0,227	0,248	0,269	0,290	0,311	0,332	0,353	0,374	0,416	0,458	0,500	0,542	0,584	0,626
500									0,231	0,254	0,278	0,301	0,325	0,348	0,372	0,395	0,419	0,466	0,513	0,560	0,607	0,654	0,701
550										0,281	0,307	0,333	0,359	0,385	0,411	0,437	0,463	0,515	0,567	0,619	0,671	0,723	
600											0,337	0,365	0,394	0,422	0,451	0,479	0,508	0,565	0,622	0,679	0,736	0,793	
650												0,397	0,428	0,459	0,490	0,521	0,552	0,614	0,676	0,738	0,800		2
700													0,463	0,496	0,530	0,563	0,597	0,664	0,731	0,798	0,865		
750														0,533	0,569	0,605	0,641	0,713	0,785	0,857			
800															0,609	0,647	0,686	0,763	0,840	0,917			
850																0,689	0,730	0,812	0,894				
900																	0,775	0,862	0,949			1	
950																			0,911				
1000																				0,961			

1 - кассета из 2-х клапанов (исполнение 1, стр. 31)

2 - кассета из 2-х клапанов (исполнение 2, стр. 31)

Клапаны, размеры которых превышают указанные в таблице, конструируются индивидуально.

## МАССА КЛАПАНОВ КПС-1М(90), НЕ БОЛЕЕ, кг

В, мм H, мм	100	150	200	250	300	350	400	450	500	550	600	650	700	750	800	850	900	1000	1100	1200	1300	1400	1500
100	6,14	6,68	7,22	7,76	8,30	8,84	9,38	9,92	10,5	11,0	11,5	12,1	12,6	13,2	13,7	14,2	14,8	15,9	16,94	18,0	19,1	20,2	21,3
150		7,29	7,91	8,53	9,15	9,77	10,4	11,0	11,6	12,3	12,9	13,5	14,1	14,7	15,4	16,0	16,6	17,8	19,1	20,3	21,6	22,8	24,1
200			8,59	9,29	10,0	10,7	11,4	12,1	12,8	13,5	14,2	14,9	15,6	16,3	17,0	17,7	18,4	19,8	21,2	22,6	24,0	25,4	26,9
250				10,1	10,8	11,6	12,4	13,2	14,0	14,8	15,5	16,3	17,1	17,9	18,7	19,5	20,2	21,8	23,4	25,0	26,5	28,1	29,7
300					11,7	12,6	13,4	14,3	15,2	16,0	16,9	17,7	18,6	19,5	20,3	21,2	22,1	23,8	25,5	27,3	29,0	30,7	32,5
350						13,5	14,4	15,4	16,3	17,3	18,2	19,2	20,1	21,1	22,0	22,9	23,9	25,8	27,7	29,6	31,5	33,4	35,3
400							15,4	16,5	17,5	18,5	19,6	20,6	21,6	22,6	23,07	24,7	25,7	27,8	29,8	31,9	33,9	36,0	38,1
450								17,6	18,7	19,8	20,9	22,0	23,1	24,2	25,3	26,4	27,5	29,8	32,0	34,2	36,4	38,6	40,9
500									19,8	21,0	22,2	23,4	24,6	25,8	27,0	28,2	29,4	31,7	34,1	36,5	38,9	41,3	43,7
550										22,3	23,6	24,8	26,1	27,4	28,6	29,9	31,2	33,7	36,3	38,8	41,4	43,9	
600											24,9	26,2	27,6	29,0	30,3	31,7	33,0	35,7	38,4	41,1	43,8	46,5	
650												27,7	29,1	30,5	32,0	33,4	34,8	37,7	40,6	43,5	46,3		2
700													30,6	32,1	33,6	35,1	36,7	39,7	42,7	45,8	48,8		
750														33,7	35,3	36,9	38,5	41,7	44,9	48,1			
800															37,0	38,6	40,3	43,7	47,0	50,4			
850																40,4	42,1	45,7	49,2				
900																	44,0	47,6	51,3			1	
950																			49,6				
1000																				51,6			

1 - кассета из 2-х клапанов (исполнение 1, стр. 31)

2 - кассета из 2-х клапанов (исполнение 2, стр. 31)

**ЗНАЧЕНИЕ КОЭФФИЦИЕНТОВ МЕСТНОГО СОПРОТИВЛЕНИЯ  $\xi_{\text{в}}$  КЛАПАНОВ КПС-1М(90) В ЗАВИСИМОСТИ ОТ СЕЧЕНИЯ КЛАПАНА**

$\frac{B, \text{мм}}{H, \text{мм}}$	100	150	200	250	300	350	400	450	500	550	600	650	700	750	800	850	900	950	1000	1100	1200	1300	1400	1500
100	6,07	5,02	4,98	4,41	4,08	3,84	3,67	3,55	3,45	3,37	3,31	3,26	3,22	3,19	3,15	3,13	3,11	3,08	3,06	3,03	3,01	2,98	2,97	2,96
150		4,60	3,89	3,50	3,23	3,04	2,91	2,81	2,73	2,67	2,63	2,59	2,55	2,53	2,50	2,48	2,46	2,45	2,43	2,40	2,38	2,37	2,36	2,35
200			2,13	1,91	1,75	1,63	1,54	1,48	1,44	1,39	1,37	1,34	1,31	1,29	1,29	1,27	1,26	1,25	1,23	1,22	1,21	1,20	1,19	1,18
250				1,09	0,99	0,93	0,88	0,83	0,80	0,78	0,76	0,74	0,72	0,71	0,71	0,70	0,69	0,68	0,68	0,66	0,65	0,64	0,64	0,63
300					0,69	0,64	0,60	0,57	0,54	0,53	0,51	0,50	0,49	0,48	0,47	0,46	0,46	0,46	0,45	0,44	0,44	0,43	0,43	0,42
350						0,51	0,47	0,45	0,43	0,41	0,40	0,39	0,38	0,38	0,37	0,36	0,36	0,35	0,35	0,34	0,33	0,33	0,32	0,32
400							0,41	0,39	0,37	0,36	0,34	0,33	0,32	0,32	0,31	0,30	0,30	0,29	0,29	0,29	0,29	0,28	0,28	0,27
450								0,36	0,34	0,32	0,31	0,30	0,29	0,29	0,29	0,28	0,27	0,27	0,27	0,26	0,25	0,25	0,24	0,24
500									0,32	0,30	0,29	0,29	0,28	0,27	0,27	0,26	0,26	0,25	0,25	0,24	0,23	0,23	0,23	0,22
550										0,30	0,29	0,28	0,27	0,26	0,26	0,25	0,24	0,24	0,24	0,23	0,22	0,22	0,21	
600											0,29	0,28	0,27	0,26	0,25	0,24	0,24	0,23	0,23	0,22	0,22	0,21	0,21	
650												0,28	0,27	0,26	0,25	0,24	0,24	0,23	0,23	0,22	0,21	0,21		2
700													0,27	0,26	0,25	0,24	0,24	0,23	0,23	0,22	0,21	0,21		
750														0,26	0,25	0,24	0,24	0,23	0,23	0,22	0,21			
800															0,25	0,24	0,24	0,23	0,23	0,22	0,21			
850																0,24	0,24	0,23	0,23	0,22				
900																	0,23	0,23	0,23	0,22				1
950																		0,22	0,22					
1000																			0,21					

1 - кассета из 2-х клапанов (исполнение 1, стр. 31)

2 - кассета из 2-х клапанов (исполнение 2, стр. 31)

**РЕЗУЛЬТАТЫ ИЗМЕРЕНИЙ ПРИ ОПРЕДЕЛЕНИИ ВОЗДУХОПРОНИЦАЕМОСТИ**

Режим	Перепад давления на клапане P, Па	Расход воздуха через неплотности клапана	
		L, м <sup>3</sup> *с <sup>-1</sup>	G, кг*с <sup>-1</sup>
Разрежение	706,3	0,0434	0,0531
	588,6	0,0388	0,0475
	470,9	0,0365	0,0448
	392,4	0,0331	0,0405
	274,7	0,0268	0,0328
	196,2	0,0219	0,0268
	706,3	0,0393	0,0482
Нагнетание	588,6	0,0357	0,0438
	470,9	0,0322	0,0395
	392,4	0,0278	0,0341
	274,7	0,0231	0,0283
	196,2	0,0196	0,0241

## УСТАНОВКА КЛАПАНА КПС-1М(90)

Схема установки в перекрытиях

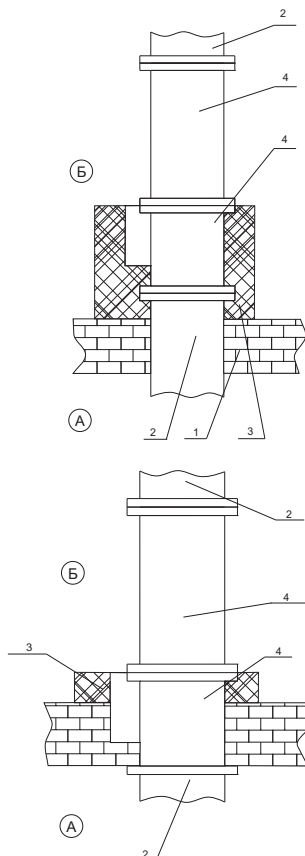
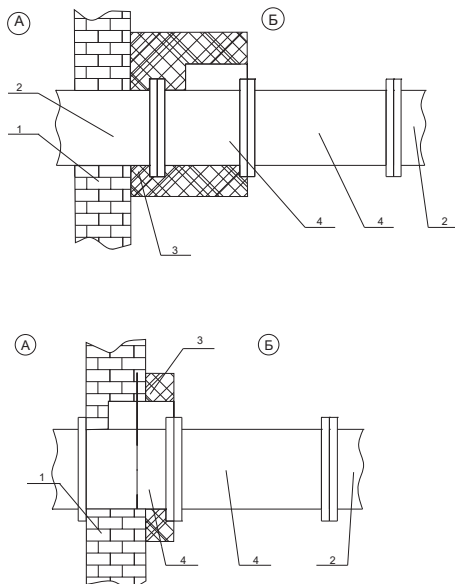


Схема установки в вертикальных конструкциях



Установка клапана осуществляется в соответствии с требованиями нормативных документов. Клапан монтируется в проеме строительной конструкции с расположением привода, как правило, в помещении, смежном с обслуживаемым (пожароопасным) помещением.

## Обозначение на схемах

- А - обслуживаемое помещение;
- Б - помещение смежное с обслуживаемым;
- 1 - строительная конструкция с нормируемым пределом огнестойкости;
- 2 - воздуховод;
- 3 - наружная теплозащита со значением предела огнестойкости не менее предела огнестойкости строительной конструкции;
- 4 - корпус клапана.

Зазор между корпусом клапана и строительными конструкциями заполняется цементно-песчаным раствором. При установке клапана необходимо обеспечить доступ к приводу.

При установке клапанов КПС-1М(90) за пределами стен (перекрытий) наружная огнезащита должна наноситься до конца первой секции клапана, и в соответствии с требованиями СНиП 41-01-2003 и СП 7.13130.2009 должна обеспечивать предел огнестойкости не менее предела огнестойкости преграды.

## СТРУКТУРА ОБОЗНАЧЕНИЯ ПРИ ЗАКАЗЕ

- КПС-1М(90)-...-...-ВxН-...
- Наименование клапана
- Функциональное назначение:
- НО - нормально открытый;
  - НЗ - нормально закрытый.
- Тип привода:
- ТЗ - пружинный с тепловым замком;
  - ТЗ(М) - пружинный с тепловым замком и микропереключателями;
  - MS(24/220) - электромеханический привод Siemens с напряжением питания 24/220В;
  - MB(24/220) - электромеханический привод MB с напряжением питания 24/220В;
  - MB(24/220)Т - электромеханический привод MB с напряжением питания 24/220В с терморазмыкающим устройством MB;
  - ЭМ(24/220) - электромагнитный привод с напряжением питания 24/220В.
- Внутреннее сечение клапана (ширина и высота), мм
- Дополнительные опции:
- К - наличие клеммной колодки (для MS..., MB...);
  - с ТРУ 72 град - наличие терморазмыкающего устройства с кнопкой проверки работоспособности (для MS..., MB...).