



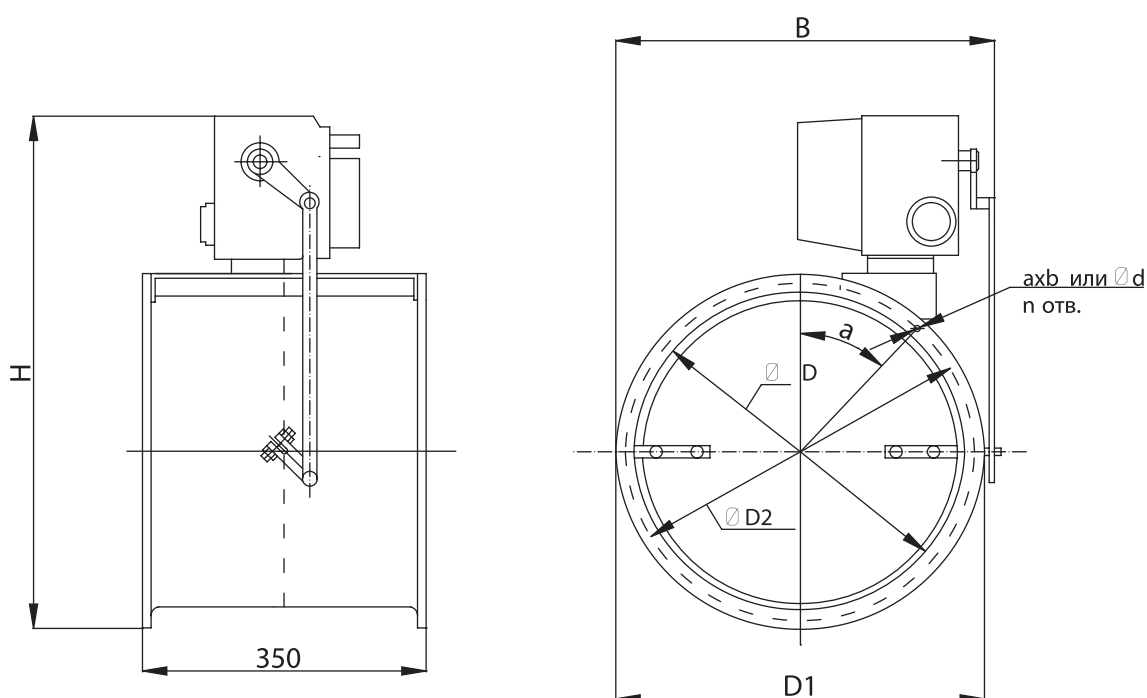
ЗАСЛОНКИ ВОЗДУШНЫЕ УНИФИЦИРОВАННЫЕ

АЗД 130.000-00...07; АЗД 132.000-00...07;
АЗД 133.000-00...04; АЗД 136.000-00...02;
АЗД 122.000-00...04; АЗД 134.000-00...02.

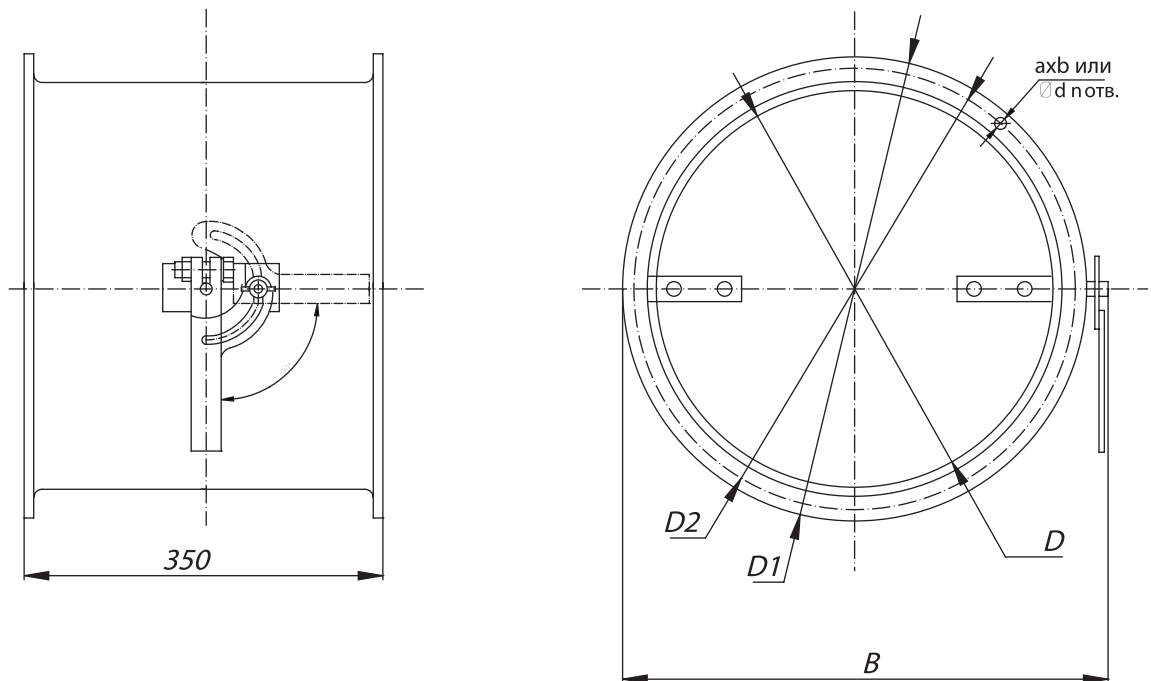
Заслонки воздушные унифицированные прямоугольного: АЗД 130, 132 и круглого сечений: АЗД 134, АЗД 136, АЗД 122, АЗД 134 серии 5.904-13 (далее по тексту — заслонки), предназначены для регулирования количества воздуха и невзрывоопасных газопаровоздушных смесей, агрессивность которых по отношению к углеродистым сталям обыкновенного качества не выше агрессивности воздуха с температурой до 80 °С, не содержащих липких веществ и волокнистых материалов, с содержанием пыли и других твердых примесей в количестве не более 100 мг/м³ в вентиляционных системах с давлением до 1500 Па (150 кгс/м²) и скоростью перемещения среды до от 6 м/с до 20 м/с.

Заслонки не допускаются для применения в вентсистемах, перемещающих взрывоопасные пыли, парогазовоздушные смеси от технологических установок, в которых взрывоопасные вещества нагреваются выше температуры их самовоспламенения или находятся под избыточным давлением. При установке заслонки ось лопатки должна быть расположена горизонтально.

Заслонка представляет собой корпус из тонколистовой стали с двумя фланцами для присоединения к воздуховодам. Внутри корпуса на осях установлены от одной до трёх лопаток, на которые при помощи системы тяг и рычагов, передается движение от привода, укрепленного на корпусе заслонки. Для заслонок АЗД 130.000-00...07, АЗД 122.000-00... 04 в качестве электропривода применяются механизмы исполнительные электрические однооборотные отечественного производства типа МЭО-16/63-0,25. Для заслонок АЗД 134.000-00...02 применяются механизмы МЭО-40/63-0,25. В качестве импортного аналога применяются электроприводы Belimo-NM-230. Заслонки АЗД 132.000-00...07, 133.000-00...04, АЗД 136.000-00...02 регулируются с помощью ручного привода. При установке заслонки оси лопаток должны быть расположены горизонтально.

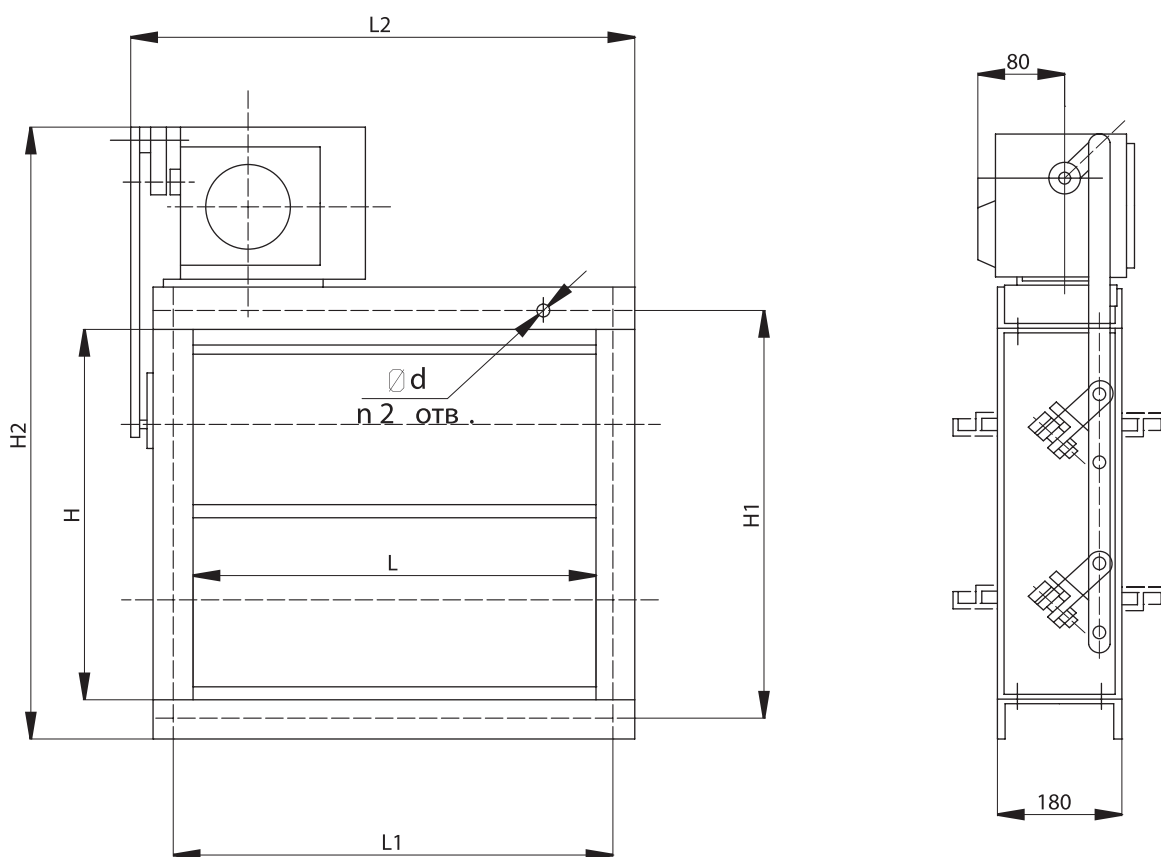


Обозначение	Шифр	Размеры, мм							$\alpha, ^\circ$	п, шт	Масса, кг
		D	D1	D2	H	B	d	ахb			
АЗД 122.000-00	P200Э	200	250	230	478	265	8	7x10	0	6	12.57
АЗД 122.000-01	P250Э	250	300	280	518	315		7x10		6	13.94
АЗД 122.000-02	P315Э	315	365	345	571	380		7x10		8	15.57
АЗД 122.000-03	P400Э	400	456	430	641	465		7x10	18	10	18.74
АЗД 122.000-04	P500Э	500	556	530	711	565		7x10	18	10	24.04
АЗД 134.000-00	P630Э	630	694	660	760	---	10	10x16	0	12	36.2
АЗД 134.000-01	P800Э	800	864	830	880	---		10x16		12	44.8
АЗД 134.000-02	P1000Э	1000	1072	1040	1024	---		10x16		16	57.9

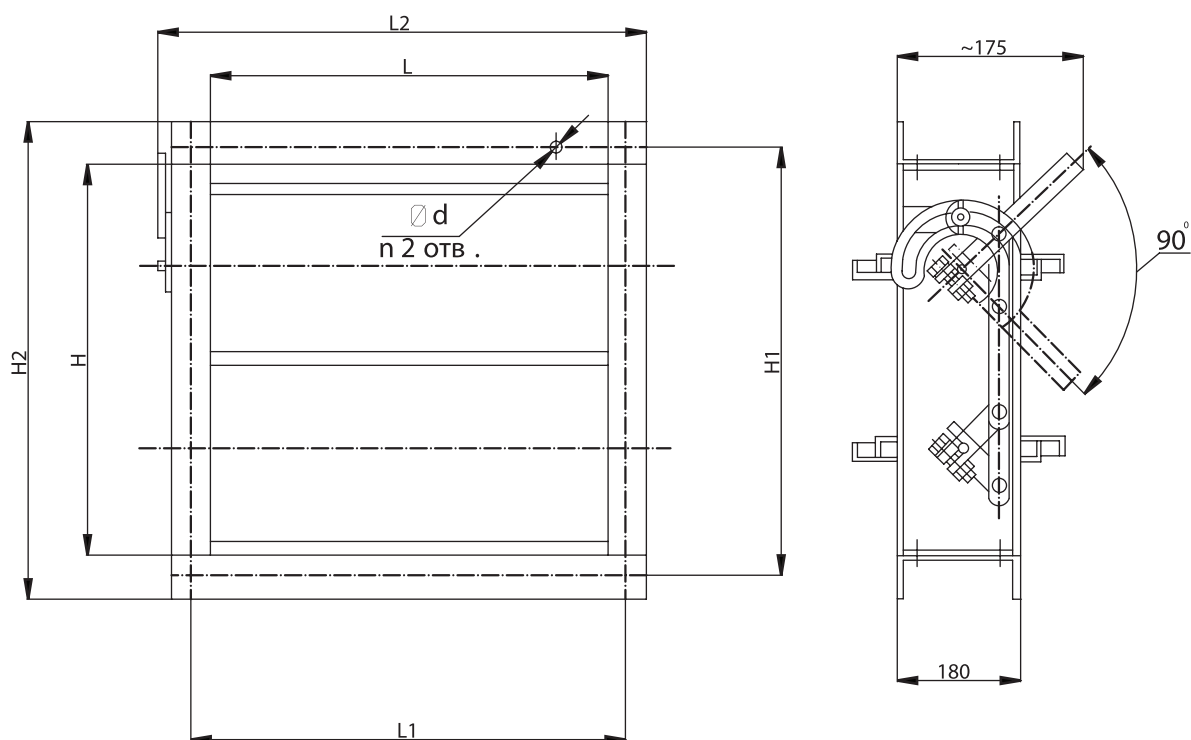


Обозначение	Шифр	Размеры, мм						п, шт	Масса, кг
		D	D1	D2	B	ахb	d		
АЗД 133.00-00	P200P	200	250	230	265	7x10	8	6	4,85
АЗД 133.00-01	P250P	250	300	280	315			6,03	
АЗД 133.00-02	P315P	315	365	345	380			7,64	
АЗД 133.00-03	P400P	400	456	430	468			10,	
АЗД 133.00-04	P500P	500	556	530	568			10	16,08
АЗД 136.00-00	P630P	630	694	660	702	10x16	10	12	28,5
АЗД 136.00-01	P800P	800	864	830	872			12	37,1
АЗД 136.00-02	P1000P	1000	1072	1040	1076			16	50,1

8(495) 968-01-49



Обозначение	Размеры, мм							n, шт	Масса, кг
	H	H1	H2	L	L1	L2	d		
АЗД 130.000-00	200	230	280	200	230	290	7	4	5,8
АЗД 130.000-01								8	7,1
АЗД 130.000-02	300	330	380	400	430	490		8	9,9
АЗД 130.000-03	400	430	480					600	630
АЗД 130.000-04				12	12,0				
АЗД 130.000-05	600	630	680	800	830	890		10	16
АЗД 130.000-06	800	830	880				16		25,0
АЗД 130.000-07	1000	1040	1080				24		35,0



Обозначение	Размеры, мм							n, шт	Масса, кг		
	H	H1	H2	L	L1	L2	d				
АЗД 132.000-00	200	230	280	200	230	290	7	6	5,8		
АЗД 132.000-01								8	7,1		
АЗД 132.000-02	300	330	380	400	430	490		8	9,9		
АЗД 132.000-03	400	430	480					8	10,7		
АЗД 132.000-04								12	12,0		
АЗД 132.000-05	600	630	680	600	630	690		12	16,7		
АЗД 132.000-06	800	830	880					800	830	890	16
АЗД 132.000-07	1000	1040	1080				1000				1040