

ЗАСЛОНКИ ВОЗДУШНЫЕ УНИФИЦИРОВАННЫЕ ВЗРЫВОЗАЩИЩЕННЫЕ

A3Д 193.000-00...07;

A3Д 196.000-00...08;

A3Д 197.000-00...04.



Заслонки воздушные унифицированные взрывозащищенные прямоугольного: АЗД 193 и круглого сечений: АЗД 196, АЗД 197 серии 5.904-49 (далее по тексту — заслонки), предназначенные для регулирования количества воздуха и воздушных смесей, агрессивность которых по отношению к углеродистым сталям обыкновенного качества и латуни не выше агрессивности воздуха с температурой до 80 °С, не содержащих липких веществ и волокнистых материалов, с содержанием пыли и других твердых примесей в количестве не более 100 мг/м³ в вентиляционных системах взрывоопасных производств с давлением до 1500 Па (150 кгс/м²) и скоростью перемещения среды до 20 м/с. Заслонки допускаются для перемещения взрывоопасных парогазовоздушные смесей всех категорий и групп по классификации ГОСТ 12.1.011-78 и могут устанавливаться во взрывоопасных зонах помещений, относящихся к классам В-1, В-1а, В-1б по классификации ПУЭ-76. Заслонки не допускаются для применения в вентсистемах, перемещающих взрывоопасные пыли, парогазовоздушные смеси от технологических установок, в которых взрывоопасные вещества нагреваются выше температуры их самовоспламенения или находятся под избыточным давлением. При установке заслонки ось лопатки должна быть расположена горизонтально.

Для предотвращения искрообразования, при работе заслонки во взрывоопасных средах, детали, контактирующие при работе с поверхностью корпуса выполнены из латуни Л63. Остальные детали выполнены из стали марки Ст3.

Заслонки могут быть окрашены в два слоя какой-либо одной из перечисленных марок пентафталевых эмалей: ПФ-115 ГОСТ 6465-76, ПФ-218, ГОСТ 21227-75, ПФ-223 ГОСТ 14925-78.

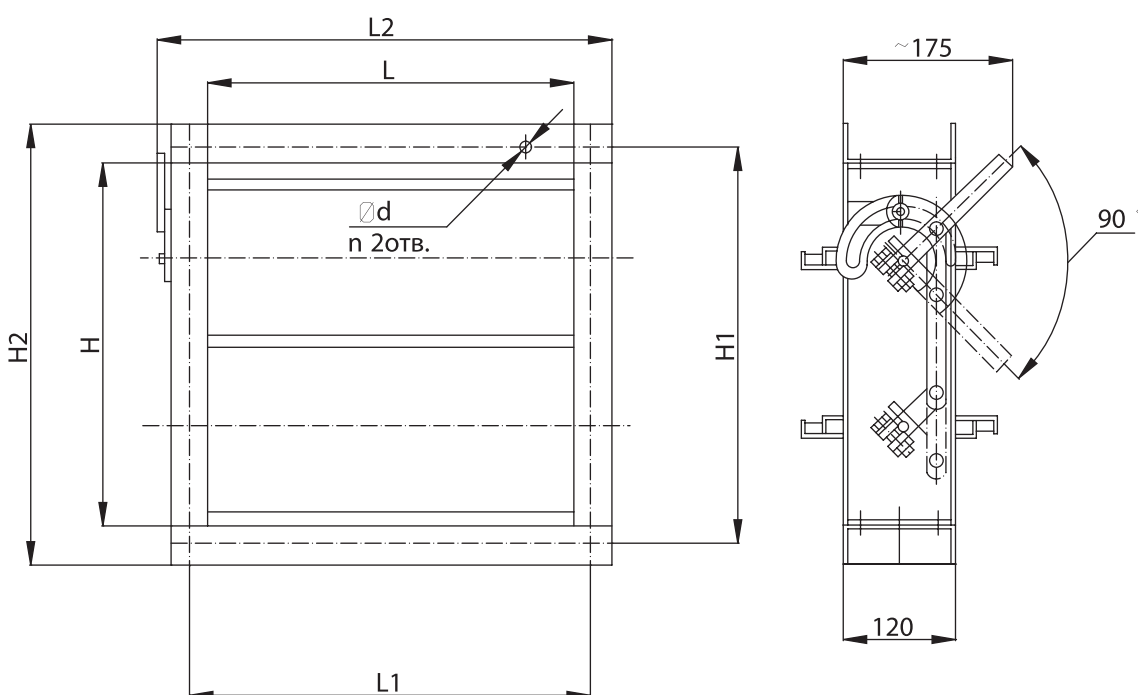


Таблица 1. Габаритные и присоединительные размеры

Обозначение	Размеры, мм							n, шт	Масса, кг
	H	H1	H2	L	L1	L2	d		
АЗД 193.000-00	250	280	330	250	280	340	7	6	5,8
АЗД 193.000-01				400	430	490		8	7,1
АЗД 193.000-02	400	430	480	500	530	590		8	9,9
АЗД 193.000-03				600	630	690		12	12,0
АЗД 193.000-04				800	830	880		16	16,7
АЗД 193.000-05	800	830	880	800	830	890	16	25,0	
АЗД 193.000-06				1000	1040	1080	24	35,0	
АЗД 193.000-07				1000	1040	1090			

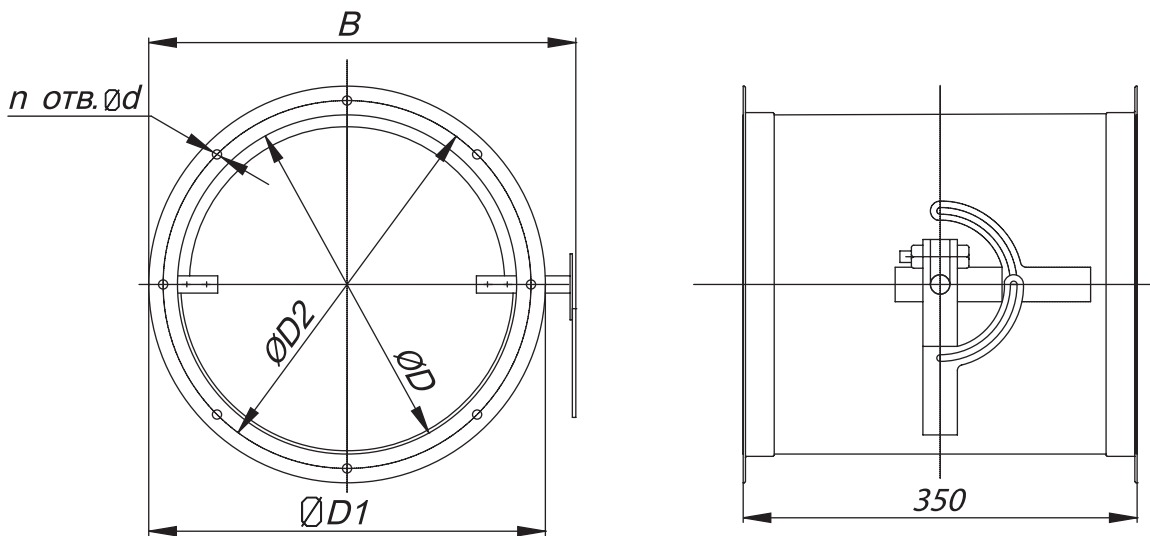


Таблица 2. Габаритные и присоединительные размеры

Обозначение	Размеры, мм					n, шт	Масса, кг
	D	D1	D2	B	d		
АЗД 196.000-00	200	250	230	265	7	6	4.5
АЗД 196.000-01	250	300	280	315		6	5.5
АЗД 196.000-02	280	330	310	345		8	6.1
АЗД 196.000-03	315	345	345	380		8	7.1
АЗД 196.000-04	355	395	385	423		8	9.1
АЗД 196.000-05	400	450	430	468		8	10.5
АЗД 196.000-06	450	500	480	518		10	12.0
АЗД 196.000-07	500	550	530	568		10	13.7
АЗД 196.000-08	560	610	590	628	10	15.7	
АЗД 197.000-00	630	680	660	702	10	12	25.3
АЗД 197.000-01	710	760	740	782		12	28.8
АЗД 197.000-02	800	864	830	872		12	35.1
АЗД 197.000-03	900	964	940	976		16	42.0
АЗД 197.000-04	1000	1064	1040	1076		16	47.5