

### ОБЩИЕ СВЕДЕНИЯ

Клапаны обратные общего назначения служат для предотвращения перетекания воздуха через воздуховоды при выключенном (остановленном) вентиляторе.

Клапаны обратные изготавливаются из оцинкованной стали ГОСТ19904-90, а фланцы из стали ГОСТ19904-90 с последующей окраской эмалью.

Клапаны обратные по условиям эксплуатации предназначены для климатического исполнения УЗ по ГОСТ 15150-69. Предельные значения рабочей температуры окружающего воздуха от -30 до +40°C при отсутствии прямого воздействия атмосферных осадков. Клапан обратный предназначен для установки в системе с давлением до 500 Па.

Клапаны изготавливаются прямоугольного и круглого сечения. Клапаны могут быть установлены как в вертикальном, так и в горизонтальном участке воздуховода.

Установка клапанов обратных в сети допускается при скоростях воздуха на горизонтальных участках не менее  $V=5,6$  м/с, а на вертикальных - не менее  $V=4$  м/с.

Вертикальное расположение оси клапана при монтаже не допускается.

Клапан состоит из корпуса и заслонки, установленной на оси. С одной стороны к оси лопатки прикреплен противовес с грузилом, позволяющий удерживать лопатку в закрытом положении при не работающем вентиляторе и обеспечивающий ее плавное открытие при включении вентилятора. Регулировка работы клапана осуществляется путем поворота противовеса относительно оси и перемещением грузила по рычагу противовеса.

Длина обратного клапана круглого сечения:

- от 200 до 450 -  $L=100$  мм;
- от 500 до 710 -  $L=150$  мм;
- от 800 до 1250 -  $L=200$  мм.

Длина обратного клапана прямоугольного сечения:

- от 150x150 до 450x450 -  $L=100$  мм;
- от 500x500 до 750x750 -  $L=150$  мм;
- от 800x800 до 1000x1000 -  $L=200$  мм.

Шаг изменения размеров - 5 мм.



Клапан обратный круглого сечения



Клапан обратный двухсекционный

### СХЕМЫ КОНСТРУКЦИИ ОБРАТНОГО КЛАПАНА

#### Обозначения на схемах

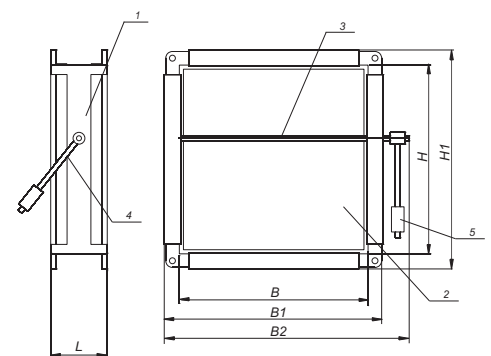
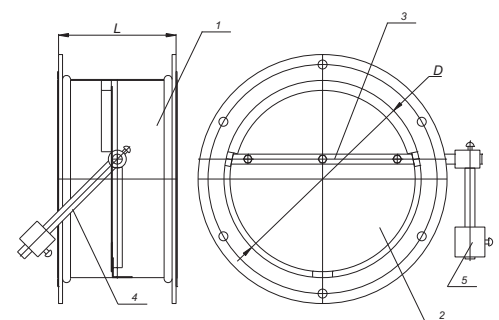
- 1 - корпус клапана;
- 2 - заслонка;
- 3 - ось заслонки;
- 4 - рычаг противовеса;
- 5 - грузило.

- $B$  - ширина внутреннего сечения;
- $H$  - высота внутреннего сечения;
- $D$  - диаметр клапана круглого сечения;
- $L$  - монтажная длина клапана;

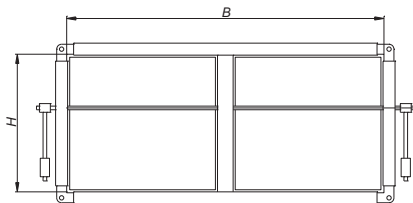
$B1 \times H1$  - размеры обратного клапана с фланцем без привода:

- если  $B$  или  $H < 600$  мм
  - $B1 = B + 40$
  - $H1 = H + 40$
- если  $B$  или  $H > 600$  мм
  - $B1 = B + 60$
  - $H1 = H + 60$

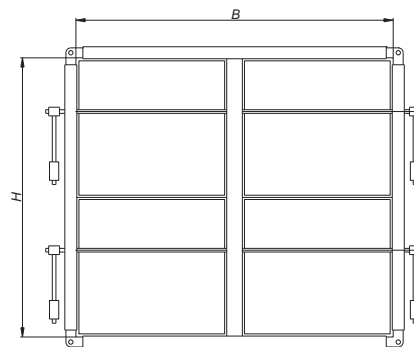
$B2 \times H1$  - габаритные размеры, где  $B2=B+90$ .



## ВИДЫ КАССЕТНОГО ИСПОЛНЕНИЯ ОБРАТНОГО КЛАПАНА



Исполнение 1



Исполнение 2

## МАССА ОБРАТНЫХ КЛАПАНОВ, кг

H, мм \ B, мм	200	300	400	500	600	700	800	900	1000	1100	1200	1300
200	1,12											
300	1,49	1,95										
400	1,85	2,41	2,96									
500	2,89	3,63	4,37	5,11								
600	3,35	4,18	5,02	5,85	6,68							
700	3,81	4,74	5,66	6,59	7,52	8,44						
800	5,22	6,34	7,45	8,57	9,68	10,80	11,90					
900	5,78	6,98	8,19	9,40	10,60	11,80	13,00	14,20				
1000	6,33	7,63	8,93	10,23	11,53	12,83	14,13	15,44	16,74			
1100	6,88	8,28	9,67	11,06	12,46	13,85	15,25	16,64	28,31	33,61		
1200	7,43	8,92	10,41	11,90	13,39	14,87	16,36	27,96	29,49	35,41	36,66	
1300	7,99	9,57	11,10	12,70	14,30	15,90	27,62	29,15	30,67	36,66	38,19	39,72
1400	8,54	10,20	11,90	13,60	15,20	27,28	28,80	30,33	31,86	38,19	39,72	41,25
1500	9,09	10,86	12,63	14,40	26,93	28,46	29,99	31,52	33,04	39,72	41,25	42,77
1600	22,01	23,53	25,06	26,59	28,12	29,64	31,17	32,70	34,23	41,25	42,77	44,30
1700	23,19	24,72	26,25	27,77	29,30	30,83	32,36	33,88	35,41	42,77	44,30	45,83
1800	24,38	25,90	27,43	28,96	30,49	32,01	33,54	35,07	36,60	44,30	45,83	47,36
1900	25,56	27,09	28,62	30,14	31,67	33,20	34,73	36,25	37,78	45,83	47,36	48,89
2000	26,74	28,27	29,80	31,33	32,86	34,38	35,91	37,44	38,97	47,36	48,89	50,41

- 1 - односекционный обратный клапан  
 2 - обратный клапан - две секции (исполнение 1)  
 3 - обратный клапан - четыре секции (исполнение 2)

## СТРУКТУРА ОБОЗНАЧЕНИЯ ПРИ ЗАКАЗЕ

.....-ВxH-...  
 Наименование обратного клапана \_\_\_\_\_  
 Внутреннее сечение (ширина и высота) или диаметр \_\_\_\_\_  
 клапана, мм  
 Тип соединения: (Ф) - фланец; (Б) - бандаж \_\_\_\_\_