



КЛАПАНЫ ПЕРЕКИДНЫЕ ИСКРБЕЗОПАСНЫЕ АЗЕ 024.000-00...07

Клапаны перекидные искробезопасные предназначены для автоматического подключения в вентиляционную сеть резервного вентилятора при остановке рабочего в вентиляционных системах взрывоопасных производств, перемещающих взрывоопасные парогазовоздушные смеси с давлением до 1500 Па (150 кгс/м²) и скоростью перемещения среды до 20 м/с всех категорий и групп по классификации ГОСТ 12.1.011-78, агрессивность которых по отношению к углеродистым сталям обыкновенного качества и латуни не выше агрессивности воздуха с температурой до 80°С, не содержащих липких веществ и волокнистых материалов, с содержанием пыли и других твердых примесей в количестве не более 100 мг/м³. Клапаны могут устанавливаться во взрывоопасных зонах помещений, относящихся к классам В-1, В-1а, В-1б по классификации ПУЭ-76. Клапаны не допускаются для применения в вентсистемах, перемещающих взрывоопасные пыли, парогазовоздушные смеси от технологических установок, в которых взрывоопасные вещества нагреваются выше температуры их самовоспламенения или находятся под избыточным давлением.

Клапаны выполнены по чертежам типовой серии 3.904-18 ФГУП «ПКИНИИ СантехНИИпроект» Росстроя Российской Федерации в соответствии с ТУ 4863-010-73876510-06 и по техническим характеристикам соответствует данным техническим условиям и требованиям ГОСТ 12.1.003-83, ГОСТ 12.1.012-90, ГОСТ 12.2.0070-75. Размеры сечений клапанов соответствуют размерам поперечных сечений воздуховодов по положению 21 СНиП 2.04.05-91. Присоединительные размеры по фланцам клапанов соответствуют размерам по ГОСТ 26270-84 «Фланцы вентиляционные».

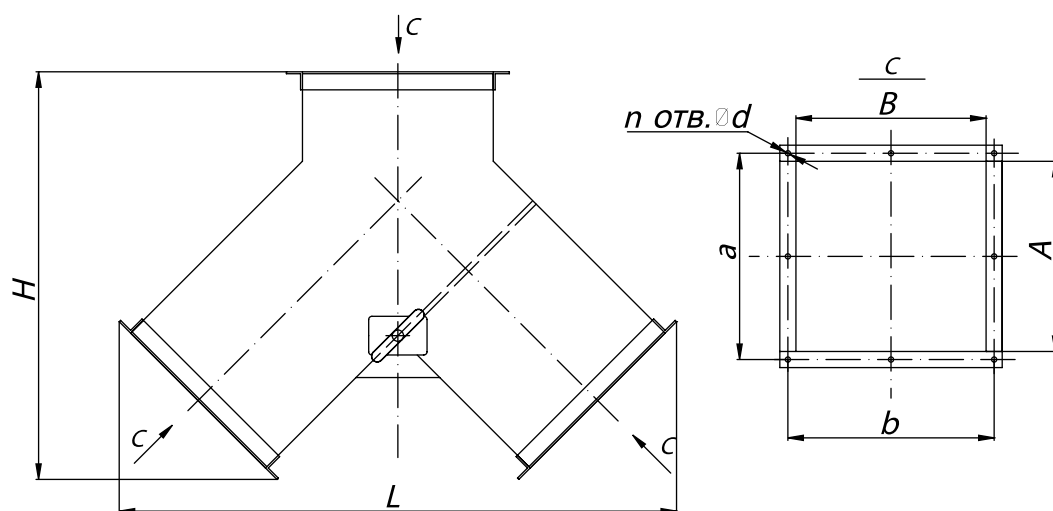


Таблица 1. Габаритные и присоединительные размеры

| Обозначение | Размеры, мм | | | | | | Количество, шт | Масса, кг | |
|----------------|-------------|------|------|------|------|----|----------------|-----------|------|
| | АхВ | Н | Л | а | б | д | | | |
| АЗЕ 024.000-00 | 150x150 | 293 | 391 | 180 | 180 | 8 | 8 | 9 | |
| АЗЕ 024.000-01 | 250x250 | 398 | 552 | 280 | 280 | | | 15 | |
| АЗЕ 024.000-02 | 300x250 | | | 330 | | | | 17 | |
| АЗЕ 024.000-03 | 400x400 | 571 | 763 | 430 | 430 | | | 12 | 27.5 |
| АЗЕ 024.000-04 | 500x500 | 677 | 904 | 530 | 530 | | | 16 | 36 |
| АЗЕ 024.000-05 | 600x600 | 812 | 1064 | 630 | 630 | | | 20 | 52.5 |
| АЗЕ 024.000-06 | 800x800 | 1073 | 1336 | 830 | 830 | 10 | 24 | 80.5 | |
| АЗЕ 024.000-07 | 1000x1000 | 1334 | 1607 | 1040 | 1040 | | | 116 | |